

## DKG-109 JENERATÖR KONTROL CİHAZI

### TANITIM

DKG-109, tekli veya karşılıklı yedeklemeli ikili otomatik jeneratör kumanda panolarında ihtiyaç duyulan tüm fonksiyonları içeren mikroişlemci kontrollü dijital bir cihazdır.

Otomatik konumda cihaz, şebekenin 3 fazını izler ve jeneratörün otomatik olarak çalıştırılmasına, durdurulmasına ve yük transferine kumanda eder. Jeneratör çalışırken, cihaz dahili korumaları ve arıza girişlerini izler. Hata durumu oluşursa motoru durdurur, alarm ledini yakar ve hata kaynağını yazılı olarak bildirir.

Cihazın çalışması ön paneldeki butonlarla kumanda edilir. RUN, AUTO ve STOP butonları çalışma şeklini seçer. Diğer butonlar ekrandaki parametreleri değiştirir, korna susturur ve lamba testi yapar.

Cihazdaki bütün süreler, eşik seviyeleri, giriş ve çıkış konfigürasyonları dijital olarak programlanır. Programlara yetkisiz ulaşım 3 seviyeli şifre sistemi ile engellenmiştir. Programlar ön paneldeki butonlar yardımıyla değiştirilir ve ilave bir ünite gerektirmez.

Hata durumları ALARM, YÜK ATMA ve UYARI olmak üzere 3 farklı seviyede değerlendirilir. Ölçülen değerlerin ayrı ayrı programlı alarm ve uyarı limitleri bulunur. Arıza durumunda cihaz otomatik olarak SMS mesajları gönderebilir.

Cihaz son 100 olay kaydını hafızada saklar. Olay kayıtları, olay anındaki jeneratör ve şebeke parametre ölçümlerinin tamamını içerir.

Servis zamanı uyarısı, motor saati veya servis süresi dolduğunda oluşur.

Cihazın çalışmasını, WINDOWS tabanlı PC programını kullanarak izlemek mümkündür.

Cihaz MODBUS haberleşme protokolu üzerinden PLC ve bina otomasyon sistemlerine entegrasyon imkanı verir.

Cihaz panele monte edilmek üzere tasarlanmıştır. Bağlantılar ayrılabilir vidalı klemensler yardımıyla yapılır.

Cihaz üçlü dil desteği sunmaktadır. Standart diller Türkçe-İngilizce ve Çince'dir.

### ÖLÇÜLEN DEĞERLER

Jeneratör Voltajı: L1-N  
Jeneratör Akımı: L1  
Jeneratör faz-L1 KW  
Jeneratör faz-L1 cosΦ  
Jeneratör Frekansı  
Motor Devri  
Şebeke Voltajları: L1-N, L2-N, L3-N  
Şebeke Voltajları: L1-L2, L2-L3, L3-L1  
Şebeke Frekansı  
Akü Voltajı  
Soğutma suyu Sıcaklığı  
Yağ Basıncı  
Yakıt Seviyesi



### ÖZELLİKLER

**True RMS ölçümler**  
**Otomatik motor çalıştırma ve durdurma**  
**Otomatik şebeke izleme**  
**Otomatik yük transferi**  
**Gaz motoru desteği**  
**Rölantide ısıtma çalışması**  
**Jeneratör korumaları**  
**Uzak çalıştır girişi**  
**Çift jeneratör yedekli çalışma**  
**Yük atma / yedek yük özelliği**  
**Servis zamanı izleme**  
**Ölçüm değerli olay kayıtları tutma**  
**İstatistik kayıtları tutma**  
**3 seviyeli şifre koruması**  
**Cihaz üzerinden değiştirilebilir parametreler**  
**Lojik seviyeli seri port çıkışı**  
**Seri port üzerinden yazılım yükleme**  
**Ücretsiz MS-Windows bazlı uzaktan izleme yazılımı:**  
- izleme, ve kontrol  
- parametrelerin yüklenmesi  
**Hata durumunda SMS mesajı gönderme**  
**MODBUS haberleşmesi**  
**Grafik LCD gösterge (128x64 piksel)**  
**Kolay okunan grafik göstergeler**  
**Üçlü dil desteği (türkçe, ingilizce, çince)**  
**Firma logosu gösterme imkanı**  
**Manyetik pikap girişi**  
**Korumalı yariletken dijital çıkışlar**  
**Konfigüre edilebilen analog girişler: 3**  
**Konfigüre edilebilen dijital girişler: 5**  
**Konfigüre edilebilen dijital çıkışlar: 2**  
**Toplam dijital çıkış: 6**  
**Marş sırasındaki gerilim düşmesinden etkilenmez**  
**Tam kapalı önpanel**  
**Ayrılabilir bağlantı konnektörleri**

## İSTATİSTİKLER

Aşağıdaki silinemeyen ve sıfırlanamayan sayıcılar jeneratörün geçmişteki performansını ile ilgili bilgi verir:

- Motor Çalışma Saati
- Toplam kW-h
- Servise Kalan Motor Saati
- Servise Kalan Süre
- Marşlama Adedi
- Jeneratör Çalışma Adedi

## OLAY KAYITLARI

Cihaz aşağıdaki tipte en son 100 adet olayın tarih-saat bilgisi ve 18 adet ölçüm değeri ile beraber kaydını tutar:

- alarmlar, yük atmalar ve uyarılar

## DİJİTAL GİRİŞLER

Cihazın konfigüre edilebilen 5 adet dijital girişi vardır. Bu girişlerin herbiri aşağıdaki programlı parametrelere sahiptir:

- hata tipi: alarm / yük atma / uyarı / işlem yok
- hata izleme: motor çalışırken / her zaman / şebeke varken
- kilitlemeli / kilitlemesiz çalışma
- kontakt tipi: normalde açık / normalde kapalı
- anahtarlama: AKÜ- / AKÜ+

## ANALOG GİRİŞLER

Cihaz soğutma suyu sıcaklığı, yağ basıncı ve yakıt seviyesi analog girişlerine sahiptir. Analog girişler hassas ve ayarlı koruma limitleri sağlar. Girişlerinin karakteristikleri programlanabilmektedir. Bu sayede her marka ve model sensör kullanılabilir.

## DİJİTAL ÇIKIŞLAR

Cihaz 6 adet dijital çıkışa sahiptir ve bunlardan 2 adedinin fonksiyonu listeden seçilerek programlanabilir. Jeneratör kontrol sinyallerine ek olarak herhangi bir alarm çıkışı da bağımsız dijital çıkış olarak atanabilir.

## UZAKTAN İZLEME VE PROGRAMLAMA

Cihaz standart olarak verilen lojik seviyeli seri portu sayesinde doğrudan bir PC'ye veya PLC'ye bağlanabilir. (harici adaptör gereklidir)

PC programı aşağıdaki amaçlar için kullanılır:

- parametre yüklenmesi/kaydedilmesi
- izleme
- inceleme ve analiz

PC yazılımı, yeni sürümlerini otomatik olarak internet üzerinden algılar. Kullanıcı yeni sürümü indirmek isterse bir menü sistemi ona yardımcı olur. MODBUS protokolu cihazın bina otomasyon sistemlerine entegre edilmesini sağlar.

## TEKNİK ÖZELLİKLER

**Alternatör voltajı:** 0-300 V-AC (Faz-Nötr)

**Alternatör frekansı:** 0-100 Hz.

**Şebeke voltajı:** 0-300 V-AC (Faz-Nötr)

**Şebeke frekansı:** 0-100 Hz.

**DC Besleme gerilimi:** 9.0 ile 30.0 V-DC arası.

**Marş sırasında gerilim düşümü:** 100ms süreyle 0 volta dayanır.

**Tipik bekleme akımı:** 100 mA-DC.

**Maksimum akım harcaması:** 200 mA-DC.

**Jeneratör/şebeke kontaktör röle çıkışları:** 16 A / 250 V.

**DC çıkışlar:** 1A / 28 V korumalı yarıiletken çıkışlar.

**Şarj uyarım akımı:** min 150 mA-DC, 10-30 V-DC arası.

**Manyetik pikap voltajı:** 1 – 30 Vac.

**Manyetik pikap frekans:** 8KHz maks.

**Akım girişleri:** akım trafosu üzerinden, .../5A. Azami yük faz başına 0.7 VA.

**Analog girişler:** 0 - 5000 ohm.

**Seri bağlantı:** lojik seviye, 9600 baud, no parity, 1 stop bit.

**Çalışma ortam sıcaklığı:** -20°C ile +70°C arası.

**Depolama ortam sıcaklığı:** -40°C ile +80°C arası.

**Maksimum bağıl nem:** %95, yoğuşmasız.

**Boyutlar:** 96 x 96 x 53mm (GxYxD)

**Montaj açıklığı boyutları:** 92 x 92mm minimum.

**Ağırlık:** 200 g (yaklaşık)

**Kutu malzemesi:** Isıya dayanıklı, yanmaz ABS/PC (UL94-V0)

**IP koruma sınıfı:** ön panelden IP65 , arkadan IP30.

**Uyumluluk (AB direktifleri)**

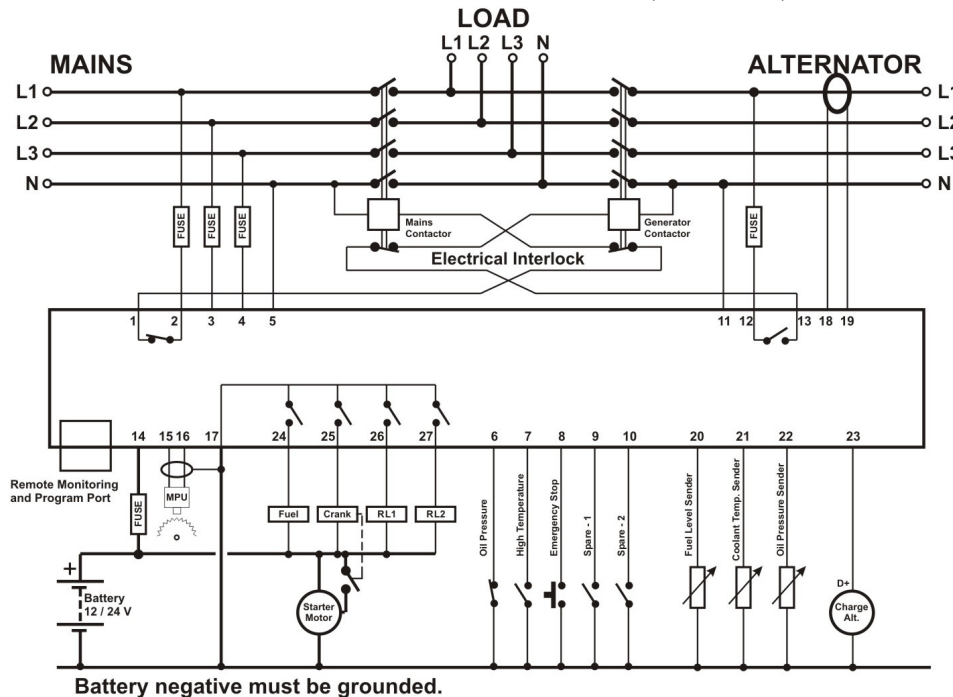
-2006/95/EC (low voltage)

-2004/108/EC (elektromanyetik uyumluluk)

**Referans standartlar:**

-EN 61010 (güvenlik istekleri)

-EN 61326 (EMC istekleri)



**DATAKOM Elektronik Mühendislik Ltd. Şti.**

Tel : 0-216-466 84 60

Faks : 0-216-364 65 65

http: www.datakom.com.tr

e-mail : datakom@datakom.com.tr