

DKG-114 MANÜEL VE UZAKTAN ÇALIŞTIRMA CİHAZI

UYGULAMALARI

- Manüel jeneratörler
- Voltaj koruma röleli otomatik jeneratörler
- Dizel pompalar
- Marin jeneratörler
- Marin yedek jeneratörler
- Marin dizel motorlar

TANITIM

DATAKOM DKG-114, jeneratörleri hem manüel olarak hem de uzaktan çalıştırmayı ve durdurmayı sağlayan mikroişlemci kontrollu ve düşük maliyetli bir cihazdır.

Manüel kontrol cihaz üzerindeki tuşlara basılarak yapılır. Uzaktan çalıştırma ve durdurma ise UZAK ÇALIŞTIR girişine uygulanan sinyal ile yapılır.

STOP konumunda cihaz tamamen devreden çıkar ve aküden çekilen akım sıfır olur. Bu sayede bu cihazın kullanıldığı jeneratör setlerinde redresör gerekmez ve ilave bir ekonomi sağlanır.

Cihaz ÇALIŞTIR (RUN) butonuna basıldığında veya UZAK ÇALIŞTIR (REMOTE START) girişine akü(+) verildiğinde enerjilenir. Bu durumda KONTAK çıkışı da enerjilenecek ve motor çalışana kadar 3 defa otomatik olarak marşa basılacaktır.

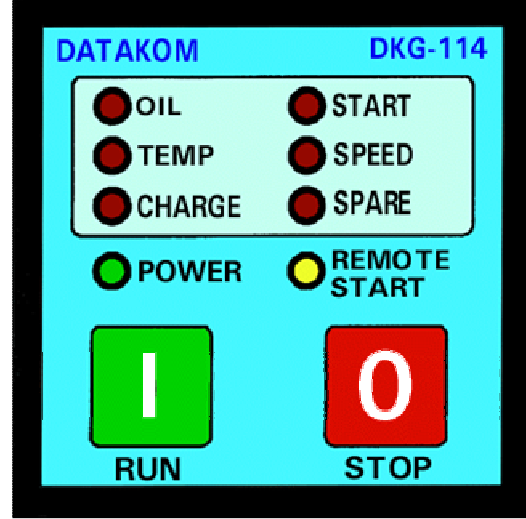
Motor çalışınca cihaz dahili korumaları ve harici alarm girişlerini izlemeye başlar. Sadece ilk oluşan alarm dikkate alınır, daha sonra oluşan alarmlar gösterilmez.

STOP tuşuna basılırsa veya UZAK ÇALIŞTIR (REMOTE START) sinyali ortadan kalkarsa motor durur.

Cihaz jumper seçiciler ile ayarlanabilen çalışma parametrelerine sahiptir. Bu sayede çok çeşitli uygulamalarda kullanılabilir. Jumper seçiciler çalışma gerilimini, yedek röle çıkışı fonksiyonunu, motor çalıştı sinyali tipini ve soğutma çevrimini ayarlar.

Cihaz standart 72x72mm panelmetre yuvasına takılır ve temel jeneratör kontrolü için çok düşük maliyetli ve az yer kaplayan bir çözüm sunar. Tamamen kapalı ön paneli sayesinde ön taraftan IP65 koruma derecesine sahiptir.

Cihaz hem 12V hem de 24V jeneratör setlerinde kullanılmaya uygundur.



ÖZELLİKLER

Hem manüel hem uzaktan kontrollu motor çalıştırma ve durdurma,

Arıza durumunda otomatik stop etme,

Uzaktan çalıştır opsiyonunda soğutma süresi imkanı,

Çekerek durdurma ve ön ısıtma çıkışı imkanları,

Marş sırasındaki voltaj düşmelerine dayanıklı,

Yüksek akımlı röle çıkışları,

Seçmeli motor çalışma sinyali (jeneratör voltajı veya şarj alternatörü),

Gecikmeli aşırı ve düşük hız korumaları,

Kapalı ön panel, IP65 koruma,

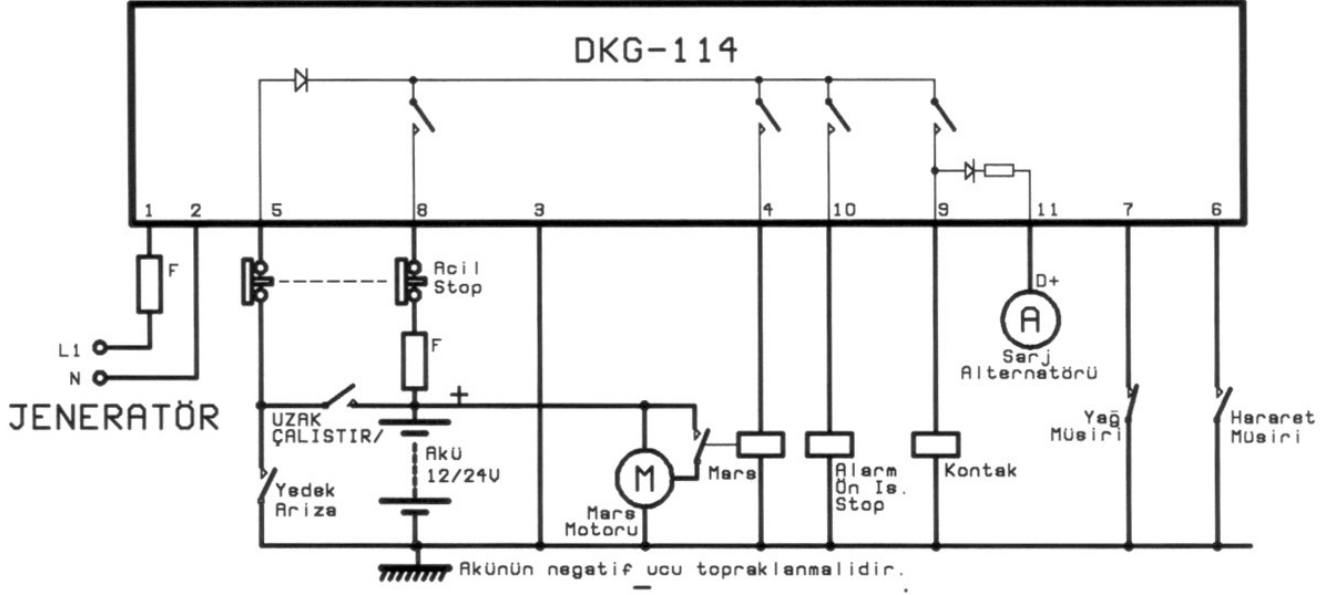
Ayrılabilir bağlantı konnektörleri,

Düşük maliyet,

Küçük boyutlar,

Standart panelmetre boyutları 72x72mm,

BAĞLANTI RESMİ



GİRİŞLER VE ÇIKIŞLAR

KONTAK: Yakıt solenoid kontrolü.(10 A @28V-DC)

MARŞ: Motor marş solenoid kontrolü. (10 A @28V-DC)

YEDEK: Alarm durumunda AKÜ(+) veren röle çıkışı. Opsiyonel olarak stop veya ön ısıtma çıkışı. (10 A @28V-DC)

DÜŞÜK YAĞ BASINÇ MÜŞİRİ: Basınç düşük iken gövdeden aldığı (-)'yi girişe gönderen tipte müşir kullanılmalıdır.

AŞIRI HARARET MÜŞİRİ: Yüksek hararet durumunda gövdeden aldığı (-)'yi girişe gönderen tipte müşir kullanılmalıdır.

AKÜ: 12 veya 24 volt-DC, (+) ve (-) uçlar.

UZAK ÇALIŞTIR/YEDEK ALARM: Bu uca AKÜ(+) voltajı verilirse jeneratör çalışır. AKÜ(+) kesilirse jeneratör durur. AKÜ(-) bağlanırsa YEDEK ALARM oluşur.

ŞARJ: Bu uç şarj alternatörünün D+ ucuna bağlanır. Şarj alternatörünün ihtiyacı olan uyarım akımını sağlar ve şarj alternatörünün çalışmasını izler.

G: Jeneratör faz voltajı.

NÖTR: Jeneratör nötr ucu.

Çalışma sıcaklığı: -30°C (-22°F) ile 70°C (158°F).

Depolama sic.: -40°C (-40°F) ile 80°C (176°F).

Maksimum bağıl nem: %95 yoğuşmaz.

IP Koruma: Ön panelden IP65, arkadan IP30.

Boyutlar: 72 x 72 x 43mm (GxYxD)

Montaj: Ön panel montajlı, arkada çelik yayla sabitleme.

Panel kesim boyutları: 69 x 69mm.

Ağırlık: 180 g (yaklaşık)

Şarj uyarım akımı: 36mA @ 12V-DC.

Marş sırasında gerilim düşmesi:

100ms. süreyle 0 volta dayanıklı.

Jeneratör düşük frekans limiti: 30Hz.

Jeneratör yüksek frekans limiti: 57Hz.

Frekans gecikme süresi: 3 sn.

Ön ısıtma süresi: 10 veya 30 saniye, jumper seçmeli.

Marş adedi: 3

Marş süresi: 6 sn.

Marş arası bekleme: 10 sn.

Soğutma süresi: 2 dakika

Stop süresi: 30 sn.

Alarm süresi: 1 dakika

Koruma gecikmesi: 10 sn.

Kutu malzemesi: Alev geciktirici, yüksek ısıya dayanıklı ABS (UL94-V0, 110°C)

TEKNİK ÖZELLİKLER

Alternatör voltajı: 300V-AC maksimum.

Alternatör frekansı: 0-200Hz.

Akü gerilimi: 9 ile 33 V-DC arası.

4 ile 33 V-DC (marş sırasında)

Akım harcaması:

0 ma-DC STOP konumunda,

250 mA-DC maks. (Röle çıkışları boшта)

Toplam DC Akım Çıkışı: 10A-DC.

Her terminal için maksimum akım: 10A-RMS.

DATAKOM

Elektronik Mühendislik Limited Şirketi

Tel : 0216-466 84 60

Fax : 0216-364 65 65

e-mail : datakom@datakom.com.tr

website : www.datakom.com.tr